


MANUTENZIONE

Non sono richieste manutenzioni particolari e periodiche del faro. Evitare di far funzionare la colonnina se uno o più led dovessero essere spenti o avere una minima intensità luminosa. Se si rende necessaria la rimozione del faro dalla sua sede, togliere l'alimentazione all'impianto prima di eseguire questa operazione.

SMALTIMENTO

Precedere qualsiasi tipo di smaltimento e/o rimozione togliendo l'alimentazione elettrica. L'eliminazione dei materiali deve essere effettuata nel rispetto delle normative vigenti. E' opportuno quindi separarli per tipologia (alluminio, plastica, parti elettriche ecc.). Non sono presenti materiali considerati pericolosi per chi li maneggia.


KUBE
ILLUMINAZIONE

 Questo dispositivo e' munito di lampade a LED integrate.

A++
A+
A
~~B~~
~~C~~
~~D~~
~~E~~

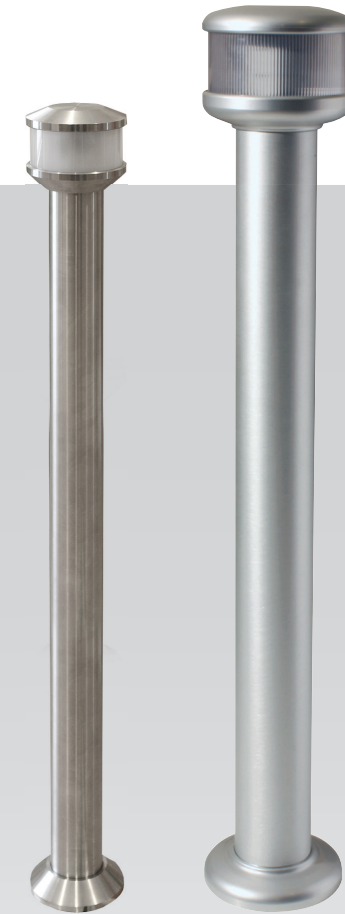
} LED

Le lampade di questo dispositivo non sono sostituibili.

874/2012 

360

Colonnina a led



CE

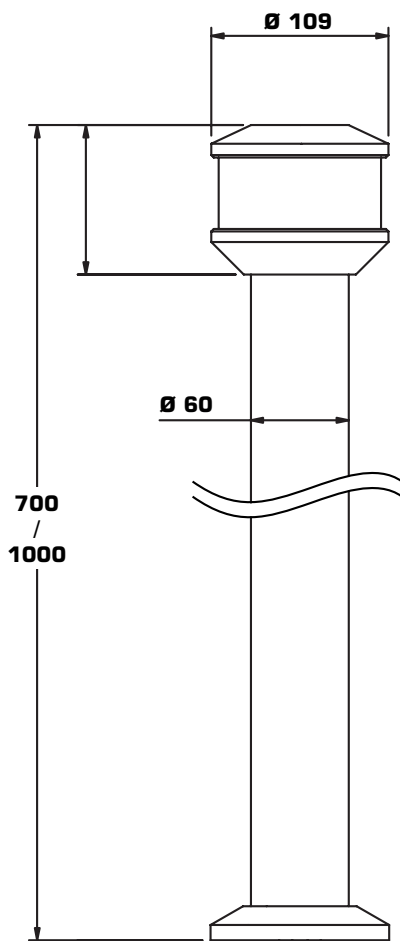
KUBE
ILLUMINAZIONE

Made in
ITALY

È un marchio di MEC STUDIO di Fontana Antonio
via S. Maria dell'Olmo, 55/F • Thiene (VI) Italy
Tel. e Fax 0445 372129
www.kubeilluminazione.com

360

DIMENSIONI INGOMBRO



NORME DI SICUREZZA GENERALI

Congratulazioni per la scelta effettuata. Questo prodotto è stato concepito sulla base di qualità ed affidabilità elevate, garantendo rendimento ed efficienza nel tempo. Il prodotto è costruito in conformità alle normative vigenti. Si raccomanda di usare tutte le precauzioni necessarie per evitare incidenti durante il montaggio e di seguire le procedure illustrate nel presente libretto istruzioni per agevolare tale operazione. E' inoltre importante utilizzare solo parti originali sia in fase di montaggio che di manutenzione.

TIPO PRODOTTO

La colonnina a led "360" è stata progettata e costruita per l'illuminazione di ambienti esterni o interni (viali pedonali, passi carrai, pavimentazioni, scivoli garage, aiuole giardini, bordi piscina, ecc.).

La ditta costruttrice non si assume nessuna responsabilità per un uso in ambienti diversi da quelli previsti.

VERIFICHE PRELIMINARI

- Leggere con attenzione il presente manuale.
- Verificare l'integrità del prodotto e che non abbia subito danni durante il trasporto.
- Verificare che l'impianto elettrico sia conforme alle caratteristiche richieste dal prodotto.
- Accertarsi che esista un adeguato impianto di messa a terra e che ogni parte dell'impianto vi sia collegata.

INSTALLAZIONE

- La colonnina è stata concepita per essere predisposta a terra su di una superficie solida e resistente.
 - Individuare il punto più idoneo dove installare la colonnina.
 - Accurarsi che sia presente un cavo di alimentazione.
- 1)** Fissare la base della colonnina con tre viti ad espansione.
 - 2)** Coprire la piastra di fissaggio a terra e fissare la bassetta di copertura con le due viti in dotazione.
 - 3)** Collegare il cavo di alimentazione e fissare la colonnina avvitandola sulla base. **Verificare il corretto funzionamento del faro avendo cura di rispettare la corretta polarità della connessione.**
 - 4)** Fissare la calottina luminosa alla colonnina mediante calettamento a pressione.

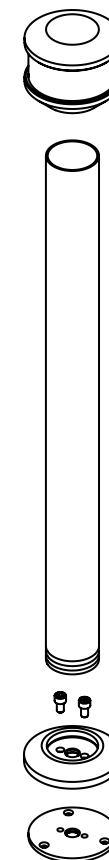
ATTENZIONE

I valori di tensione di alimentazione devono corrispondere a quanto indicato al paragrafo "CARATTERISTICHE TECNICHE". L'inosservanza degli stessi può provocare alterazioni di efficienza o la compromissione dei componenti elettronici interni. Verificare il corretto funzionamento del faro.

SCHEMA COLLEGAMENTO

L'apparecchio è fornito con cavo di alimentazione della lunghezza di m. 1,00.

Il collegamento alla linea deve essere eseguito in scatola box isolata stagna con grado di protezione almeno IP67 se incassata al suolo. Il collegamento illustrato mostra solo un esempio di collegamento. I componenti per la realizzazione della connessione (scatola box, morsetti, prescavi, ecc.) non sono compresi nella fornitura.



È OBBLIGATORIO COLLEGARE L'IMPIANTO ALLA LINEA ELETTRICA SOLAMENTE DOPO AVER ESEGUITO IL COLLEGAMENTO TRA LAMPADA/E CON IL DRIVER E/O SEQUENZIATORE. L'INNOSSERVANZA DELLA SEQUENZA DI INSTALLAZIONE, COME SOPRA DESCRITTO, COMPROMETTE L'INTEGRITÀ E LA DURATA DEI LED STESSI.

360

CARATTERISTICHE TECNICHE

Corrente nominale 350 mA DC
Potenza assorbita 6 led 7,2 W
Corpo faro in alluminio
Anello flangia acciaio inox
Diffusore in vetro temprato sp. 12 mm.
Resistenza al carico 2500 Kg
Grado protezione IP68
Temperatura ambiente -30° C • +50° C
Peso 1,8 Kg

NB: Il costruttore si riserva il diritto di apportare modifiche senza preavviso.

