

## MANUTENZIONE


Non sono richieste manutenzioni particolari e periodiche del faro. **Evitare di far funzionare il faro se uno o più led dovessero essere spenti o avere una minima intensità luminosa. Se si rende necessaria la rimozione del faro dalla sua sede, togliere l'alimentazione all'impianto prima di eseguire questa operazione.**

## SMALTIMENTO

**Precedere qualsiasi tipo di smaltimento e/o rimozione togliendo l'alimentazione elettrica.**

L'eliminazione dei materiali deve essere effettuata nel rispetto delle normative vigenti. E' opportuno quindi separarli per tipologia (alluminio, plastica, parti elettriche ecc.). Non sono presenti materiali considerati pericolosi per chi li maneggi.


**KUBE**  
ILLUMINAZIONE

 Questo dispositivo e' munito di lampade a LED integrate.

A++  
A+  
A  
~~B~~  
~~C~~  
~~D~~  
~~E~~

} LED

Le lampade di questo dispositivo non sono sostituibili.

874/2012 

# flash 80RGB

Faro a led carrabile



CE

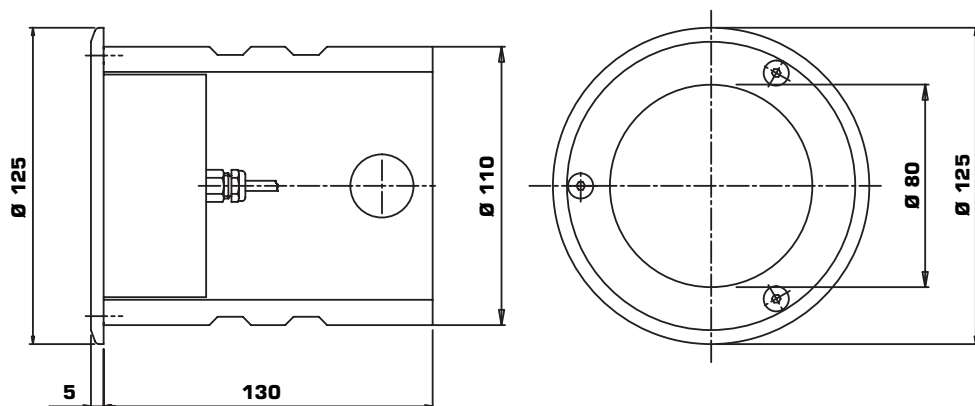
**KUBE**  
ILLUMINAZIONE

Made in  
ITALY

È un marchio di MEC STUDIO di Fontana Antonio  
via S. Maria dell'Olmo, 55/F • Thiene (VI) Italy  
Tel. e Fax 0445 372129  
[www.kubeilluminazione.com](http://www.kubeilluminazione.com)

# flash 80RGB

DIMENSIONI INGOMBRO



# flash 80RGB

CARATTERISTICHE TECNICHE

Corrente nominale 350 mA DC  
Potenza assorbita 6 led 7,2 W  
Corpo faro alluminio  
Anello flangia acciaio inox  
Diffusore in vetro temprato sp. 12 mm.  
Resistenza al carico 2500 Kg  
Grado protezione IP68  
Temperatura ambiente -30° C • +50° C  
Peso 1,8 kg

**NB: Il costruttore si riserva il diritto di apportare modifiche senza preavviso.**

## NORME DI SICUREZZA GENERALI

Congratulazioni per la scelta effettuata. Questo prodotto è stato concepito sulla base di qualità ed affidabilità elevate, garantendo rendimento ed efficienza nel tempo. Il prodotto è costruito in conformità alle normative vigenti. Si raccomanda di usare tutte le precauzioni necessarie per evitare incidenti durante il montaggio e di seguire le procedure illustrate nel presente libretto istruzioni per agevolare tale operazione. E' inoltre importante utilizzare solo parti originali sia in fase di montaggio che di manutenzione.

## TIPO PRODOTTO

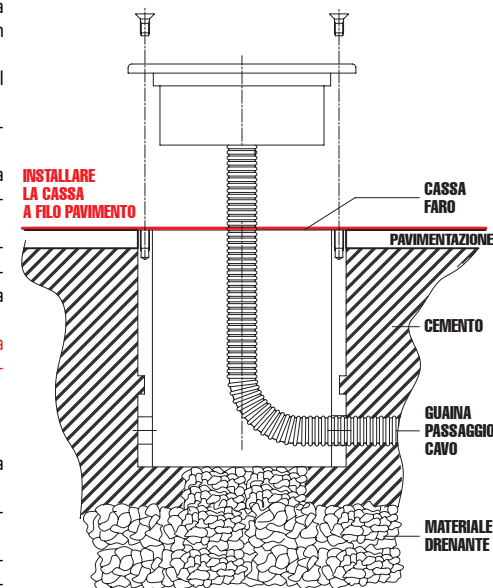
Il faro a led "flash 80RGB" è stato progettato e costruito per l'illuminazione segnaletica a pavimento o a muro di ambienti esterni o interni (viali pedonali, passi carrai, pavimentazioni, scivoli garage, aiuole giardini, bordi piscina, ecc.). La caratteristica di non emettere calore durante il funzionamento, unita alla robusta struttura del corpo faro, consente la sosta prolungata sullo stesso. **La ditta costruttrice non si assume nessuna responsabilità per un uso in ambienti diversi da quelli previsti.**

## VERIFICHE PRELIMINARI

- Leggere con attenzione il presente manuale.
- Verificare l'integrità del prodotto e che non abbia subito danni durante il trasporto.
- Verificare che l'impianto elettrico sia conforme alle caratteristiche richieste dal prodotto.
- Accertarsi che esista un adeguato impianto di messa a terra e che ogni parte dell'impianto vi sia collegata.

## INSTALLAZIONE

- Il faro è stato concepito per un montaggio su una cassa metallica da predisporre a terra per consentirne l'alloggio. Si dovrà quindi installare la cassa avendo cura di seguire le indicazioni riportate in seguito.
- Individuare il punto più idoneo dove installare il faro.
- Predisporre lo scavo per l'alloggiamento della cassa.
- Deposare del materiale drenante (ghiaia) alla sua base per consentire il deflusso di eventuali infiltrazioni d'acqua.
- Alloggiare la cassa dopo aver predisposto la guaina flessibile per il passaggio del cavo di alimentazione e una scatola di derivazione stagna per la connessione.
- NB: Cementare la cassa come indicato in figura allineando il filo della stessa al filo della pavimentazione finita.
- Mettere in bolla il filo della cassa.
- Attendere il consolidamento della cementazione.
- Effettuare la connessione del faro all'interno della scatola di derivazione.
- Fissare il faro alla cassa mediante le viti in dotazione.
- Verificare il corretto funzionamento del faro avendo cura di rispettare la corretta polarità della connessione.



## ATTENZIONE

I valori di tensione di alimentazione devono corrispondere a quanto indicato al paragrafo "CARATTERISTICHE TECNICHE". L'inosservanza degli stessi può provocare alterazioni di efficienza o la compromissione dei componenti elettronici interni. Verificare il corretto funzionamento del faro.

## SCHEMA COLLEGAMENTO

L'apparecchio è fornito con cavo di alimentazione della lunghezza di m. 1,00. Il collegamento alla linea deve essere eseguito in scatola box isolata stagna con grado di protezione almeno IP67 se incassata al suolo. Il collegamento illustrato mostra solo un esempio di collegamento. I componenti per la realizzazione della connessione (scatola box, morsetti, pressacavi, ecc.) non sono compresi nella fornitura.

**È OBBLIGATORIO COLLEGARE L'IMPIANTO ALLA LINEA ELETTRICA SOLAMENTE DOPO AVER ESEGUITO IL COLLEGAMENTO TRA LAMPADA/E CON IL DRIVER E/O SEQUENZIATORE. L'INOSSERVANZA DELLA SEQUENZA DI INSTALLAZIONE, COME SOPRA DESCRITTO, COMPROMETTE L'INTEGRITÀ E LA DURATA DEI LED STESSI.**

# flash 80RGB

CORRISPONDENZA FILI COLORI RGB

COLORE FILO	COLORE LUCE RGB
GIALLO-	G · VERDE
VERDE+	
BIANCO-	B · BLU
GRIGIO+	
MARRONE-	R · ROSSO
ROSA+	

