


MANUTENZIONE

Non sono richieste manutenzioni particolari e periodiche del faro. Evitare di far funzionare il faro se uno o più led dovessero essere spenti o avere una minima intensità luminosa. Se si rende necessaria la rimozione del faro dalla sua sede, togliere l'alimentazione all'impianto prima di eseguire questa operazione.

SMALTIMENTO

Precedere qualsiasi tipo di smaltimento e/o rimozione togliendo l'alimentazione elettrica. L'eliminazione dei materiali deve essere effettuata nel rispetto delle normative vigenti. È opportuno quindi separarli per tipologia (alluminio, plastica, parti elettriche ecc.). Non sono presenti materiali considerati pericolosi per chi li maneggi.


KÜBE
ILLUMINAZIONE

 Questo dispositivo e' munito di lampade a LED integrate.

A++
A+
A
~~B~~
~~C~~
~~D~~
~~E~~

} LED

Le lampade di questo dispositivo non sono sostituibili.

874/2012 

prisma

Faro led da parete



CE

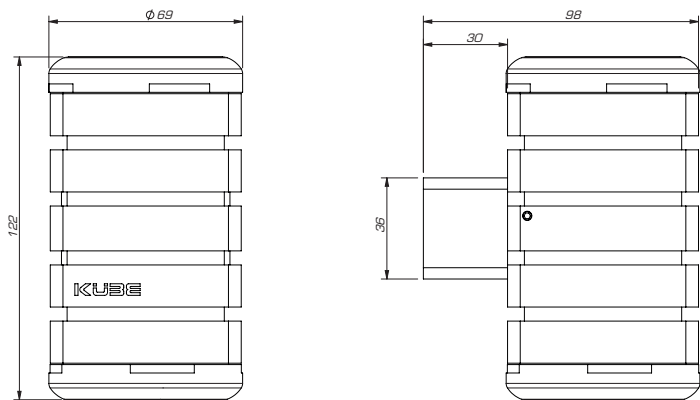
KÜBE
ILLUMINAZIONE

Made in
ITALY

È un marchio di MEC STUDIO di Fontana Antonio
via S. Maria dell'Olmo, 55/F • Thiene (VI) Italy
Tel. e Fax 0445 372129
www.kubeilluminazione.com

prisma

DIMENSIONI INGOMBRO



prisma

CARATTERISTICHE TECNICHE

Corrente nominale.....	350 mA DC
Potenza assorbita	3+3 led 7,2 W
Corpo faro	alluminio
Anello flangia	acciaio inox
Diffusore in vetro temprato.....	sp. 8 mm.
Grado protezione	IP68
Temperatura ambiente	-30° C • +50° C
Peso.....	1,80 kg

NB: Il costruttore si riserva il diritto di apportare modifiche senza preavviso.

NORME DI SICUREZZA GENERALI

Congratulazioni per la scelta effettuata. Questo prodotto è stato concepito sulla base di qualità ed affidabilità elevate, garantendo rendimento ed efficienza nel tempo. Il prodotto è costruito in conformità alle normative vigenti. Si raccomanda di usare tutte le precauzioni necessarie per evitare incidenti durante il montaggio e di seguire le procedure illustrate nel presente libretto istruzioni per agevolare tale operazione. È inoltre importante utilizzare solo parti originali sia in fase di montaggio che di manutenzione.

TIPO PRODOTTO

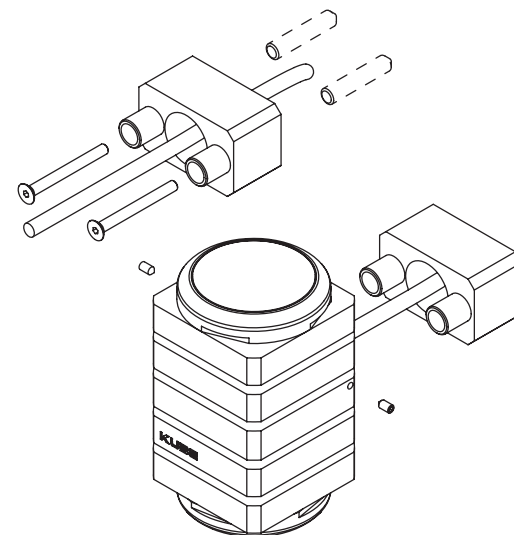
Il faro a led "prisma" è stato progettato e costruito per l'illuminazione segnaletica a parete in ambienti esterni o interni (viali pedonali, passi carrai, scivoli garage, corridoi, vani scale, ecc.). La ditta costruttrice non si assume nessuna responsabilità per un uso in ambienti diversi da quelli previsti.

VERIFICHE PRELIMINARI

- Leggere con attenzione il presente manuale.
- Verificare l'integrità del prodotto e che non abbia subito danni durante il trasporto.
- Verificare che l'impianto elettrico sia conforme alle caratteristiche richieste dal prodotto.
- Accertarsi che esista un adeguato impianto di messa a terra e che ogni parte dell'impianto vi sia collegata.

INSTALLAZIONE

- Individuare il punto più idoneo dove installare il faro.
- Il faro è stato concepito per un montaggio su parete. Segnare i punti di foratura utilizzando il blocchetto di fissaggio a muro come riferimento, ed avendo cura di metterlo in bolla.
- Forare il muro e inserire i tasselli a pressione (non forniti nell'imballo), passare il cavo di alimentazione elettrica nel foro del blocchetto prima di fissare le viti.
- Fissare con le apposite viti il blocchetto a parete.
- Montare il corpo del faretto sul blocchetto innestandolo sui due perni.
- Bloccarlo con le due viti laterali.
- Verificare il corretto funzionamento del faro verificando di aver rispettato la corretta polarità della connessione



ATTENZIONE

I valori di tensione di alimentazione devono corrispondere a quanto indicato al paragrafo "CARATTERISTICHE TECNICHE". L'inosservanza degli stessi può provocare alterazioni di efficienza o la compromissione dei componenti elettronici interni. Verificare il corretto funzionamento del faro.

SCHEMA COLLEGAMENTO

L'apparecchio è fornito con cavo di alimentazione della lunghezza di m. 1,00. Il collegamento alla linea deve essere eseguito in scatola box isolata stagna con grado di protezione almeno IP67 se incassata al suolo. Il collegamento illustrato mostra solo un esempio di collegamento. I componenti per la realizzazione della connessione (scatola box, morsetti, pressacavi, ecc.) non sono compresi nella fornitura.

È obbligatorio collegare l'impianto alla linea elettrica solamente dopo aver eseguito il collegamento tra lampada/e con il driver e/o sequenziatore. L'inosservanza della sequenza di installazione, come sopra descritto, compromette l'integrità e la durata dei led stessi.

